

## HEADERS FOR P.C.B.

## CONNETTORI MASCHIO PER C.S.

## CONNECTEURS MÂLE POUR C.I.

## STIFTLISTE FÜR LEITERPLATTEN

Pitch Pas	Passo Rastermaß	mm
Rated Voltage Tensione nominale	Tensione nominale Bemessungsspannung	V
Rated Current Intensità nominale	Corrente nominale Bemessungsstrom	A

Temperature Température	Temperatura Temperatur	°C
Housing Corps isolant	Corpo isolante Isolierkörper	

	IMQ	EN61984
	VDE	EN61984
	cUL	UL1059 + C22.2 n°158

Poles Pôles	Poli Polzahl	X
Colours Couleurs	Colori Farben	Y
Other information Autres données	Altri dati Weitere Informationen	p.

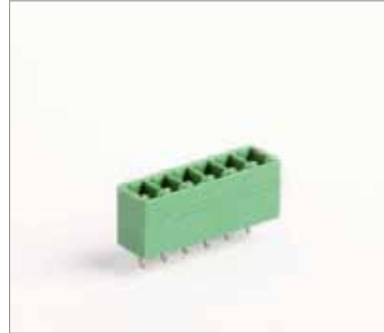
How to order Référence de commande	Ordinazione Bestellschlüssel
<b>MRT9 P3,5 / X</b>	<b>SQ Y N...</b>
Type Pitch Poles	Version Colors Printing
Tipo Passo Poli	Versione Colori Numerazione
Type Pas Pôles	Versión Couleurs Marquage
Typ Rastermaß Polzahl	Versión Farben Bedruckung

### MRT9

Single block · Blocco unico  
Monobloc · Einzelblock

Poles · Poli · Pôles · Polzahl

2/20

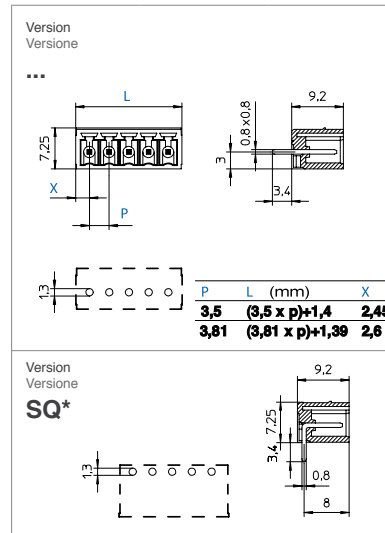


3,5 - 3,81
200
12

110
PA - UL 94 V0

V	A	mm / AWG
150	12	0,2 ÷ 1,0
300	8	30 ÷ 16

min 2 - max 20		
VE	/ on demand	GR GR1 NE AR BL RO GI
D/B4		

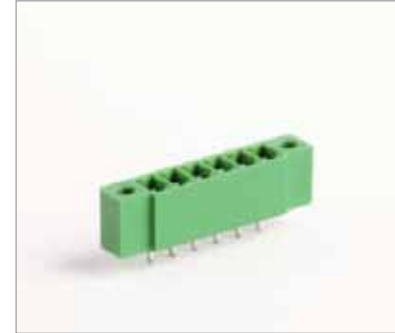


### MRT9..FV

Single block · Blocco unico  
Monobloc · Einzelblock

Poles · Poli · Pôles · Polzahl

2/20

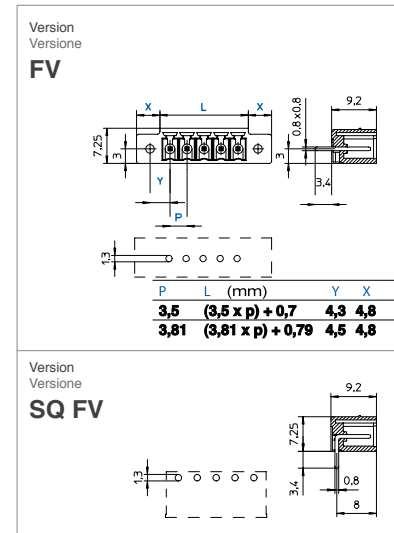


3,5 - 3,81
200
12

110
PA - UL 94 V0

V	A	mm / AWG
150	12	0,2 ÷ 1,0
300	8	30 ÷ 16

min 2 - max 20		
VE	/ on demand	GR GR1 NE AR BL RO GI
D/B4		



\* SQ Version = Horizontal version